

# Technisches Datenblatt



## Produktmerkmale

### Herd elektrisch 6 Kochplatten mit Backofen GN 2/1

<b>Modell</b>	<b>SAP -Code</b>	00014646
---------------	------------------	----------



- Gerätetyp: Elektrisches Gerät
- Stromverbrauch der Zone 1 [KW]: 3,5
- Stromverbrauch der Zone 2 [KW]: 3,5
- Stromverbrauch der Zone 3 [KW]: 3,5
- Stromverbrauch der Zone 4 [KW]: 3,5
- Stromverbrauch der Zone 5 [KW]: 3,5
- Stromverbrauch der Zone 6 [KW]: 3,5
- Art des internen Teils des Geräts 1 (z. B. Ofen): elektrisch
- Schutz der Kontrollen: IPX4
- Material: AISI 304 obere Platte, AISI 430 Umhüllung

<b>SAP -Code</b>	00014646	<b>Stromverbrauch der Zone 1 [KW]</b>	3,5
<b>Netzbreite [MM]</b>	1200	<b>Stromverbrauch der Zone 2 [KW]</b>	3,5
<b>Nettentiefe [MM]</b>	900	<b>Stromverbrauch der Zone 3 [KW]</b>	3,5
<b>Nettohöhe [MM]</b>	900	<b>Stromverbrauch der Zone 4 [KW]</b>	3,5
<b>Nettogewicht / kg]</b>	161.00	<b>Stromverbrauch der Zone 5 [KW]</b>	3,5
<b>Power Electric [KW]</b>	27.300	<b>Stromverbrauch der Zone 6 [KW]</b>	3,5
<b>Wird geladen</b>	400 V / 3N - 50 Hz	<b>Art des internen Teils des Geräts 1 (z. B. Ofen)</b>	elektrisch
<b>Anzahl der Zonen</b>	6	<b>Durchmesser der Geräte [MM]</b>	300

# Technisches Datenblatt



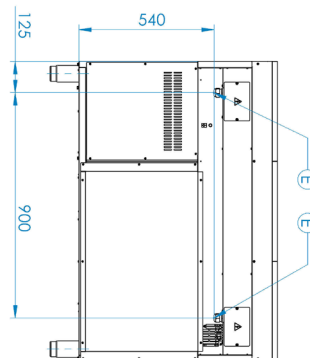
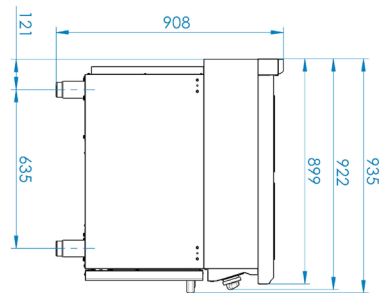
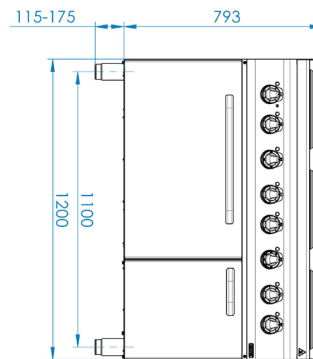
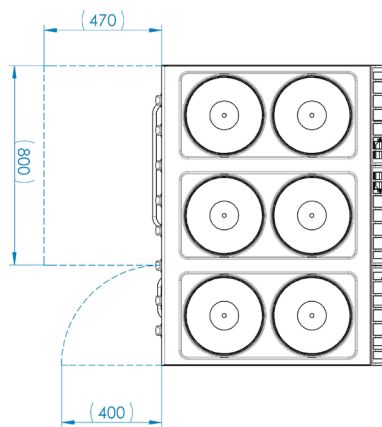
Technische Zeichnung

Herd elektrisch 6 Kochplatten mit Backofen GN 2/1

Modell

SAP -Code

00014646



# Technisches Datenblatt



technische Parameter

## Herd elektrisch 6 Kochplatten mit Backofen GN 2/1

Modell

SAP -Code

00014646

### 1. SAP -Code:

00014646

### 2. Netzbreite [MM]:

1200

### 3. Nettentiefe [MM]:

900

### 4. Nettohöhe [MM]:

900

### 5. Nettogewicht / kg]:

161.00

### 6. Bruttobreite [MM]:

1260

### 7. Grobtiefe [MM]:

990

### 8. Bruttohöhe [MM]:

1180

### 9. Bruttogewicht [kg]:

177.00

### 10. Gerätetyp:

Elektrisches Gerät

### 11. Konstruktionstyp des Geräts:

mit Unterbau

### 12. Power Electric [KW]:

27.300

### 13. Wird geladen:

400 V / 3N - 50 Hz

### 14. Schutz der Kontrollen:

IPX4

### 15. Material:

AISI 304 obere Platte, AISI 430 Umhüllung

### 16. Arbeitsplatztyp:

Eingepresst - komfortable Wartung und Reinigung

### 17. Arbeitsplatzmaterial:

AISI 304

### 18. Dicke der Arbeitsplatte [MM]:

1.50

### 19. Anzahl der Zonen:

6

### 20. Stromverbrauch der Zone 1 [KW]:

3,5

### 21. Stromverbrauch der Zone 2 [KW]:

3,5

### 22. Stromverbrauch der Zone 3 [KW]:

3,5

### 23. Stromverbrauch der Zone 4 [KW]:

3,5

### 24. Stromverbrauch der Zone 5 [KW]:

3,5

### 25. Stromverbrauch der Zone 6 [KW]:

3,5

### 26. Anzahl der Stromkontrollstadien:

6

### 27. Service -Zugänglichkeit:

von durch Abnehmen des Frontpaneels

### 28. Sicherheitselement:

innerer thermostatischer Schutz gegen Überhitzung

# Technisches Datenblatt

technische Parameter



Herd elektrisch 6 Kochplatten mit Backofen GN 2/1

Modell

SAP -Code

00014646

**29. Verstellbare Füße:**

Ja

**30. Anzahl der Brenner/heißen Teller:**

6

**31. Durchmesser der Geräte [MM]:**

300

**32. Art der elektrischen Kochzonen:**

rund

**33. Ofentyp:**

elektrisch, statisch

**34. Ofengröße:**

GN 2/1

**35. Ofenmaterial:**

Edelstahl

**36. Art des internen Teils des Geräts 1 (z. B. Ofen):**

elektrisch

**37. Dichtung:**

Ja